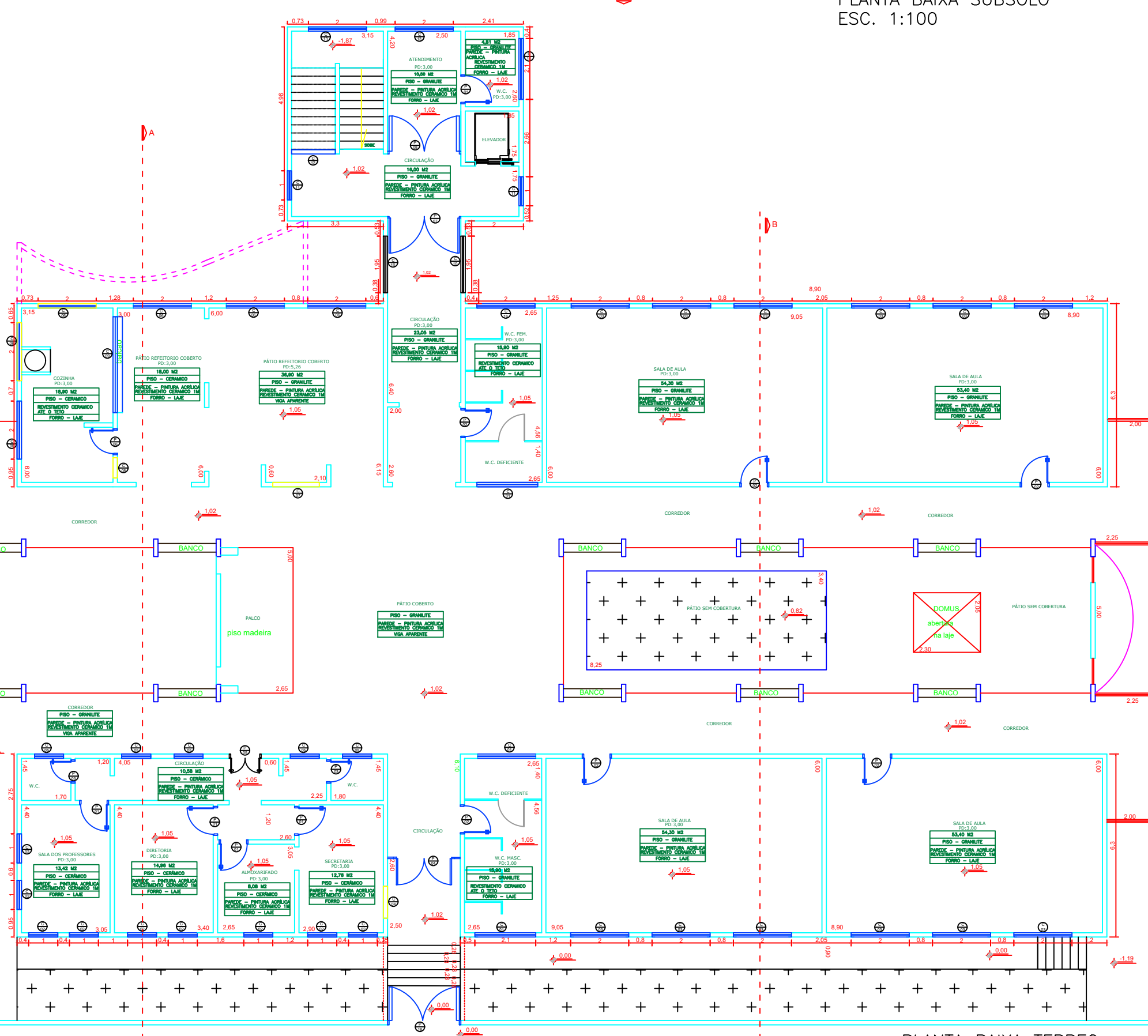
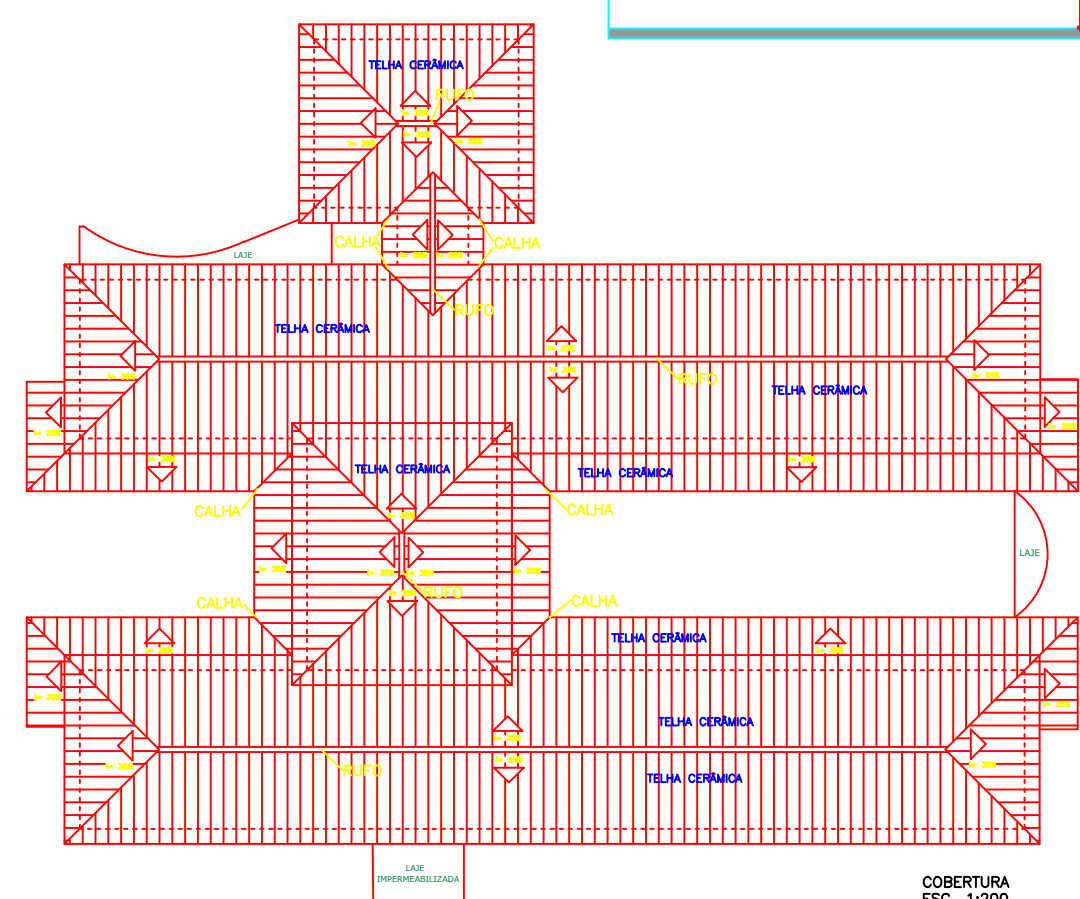


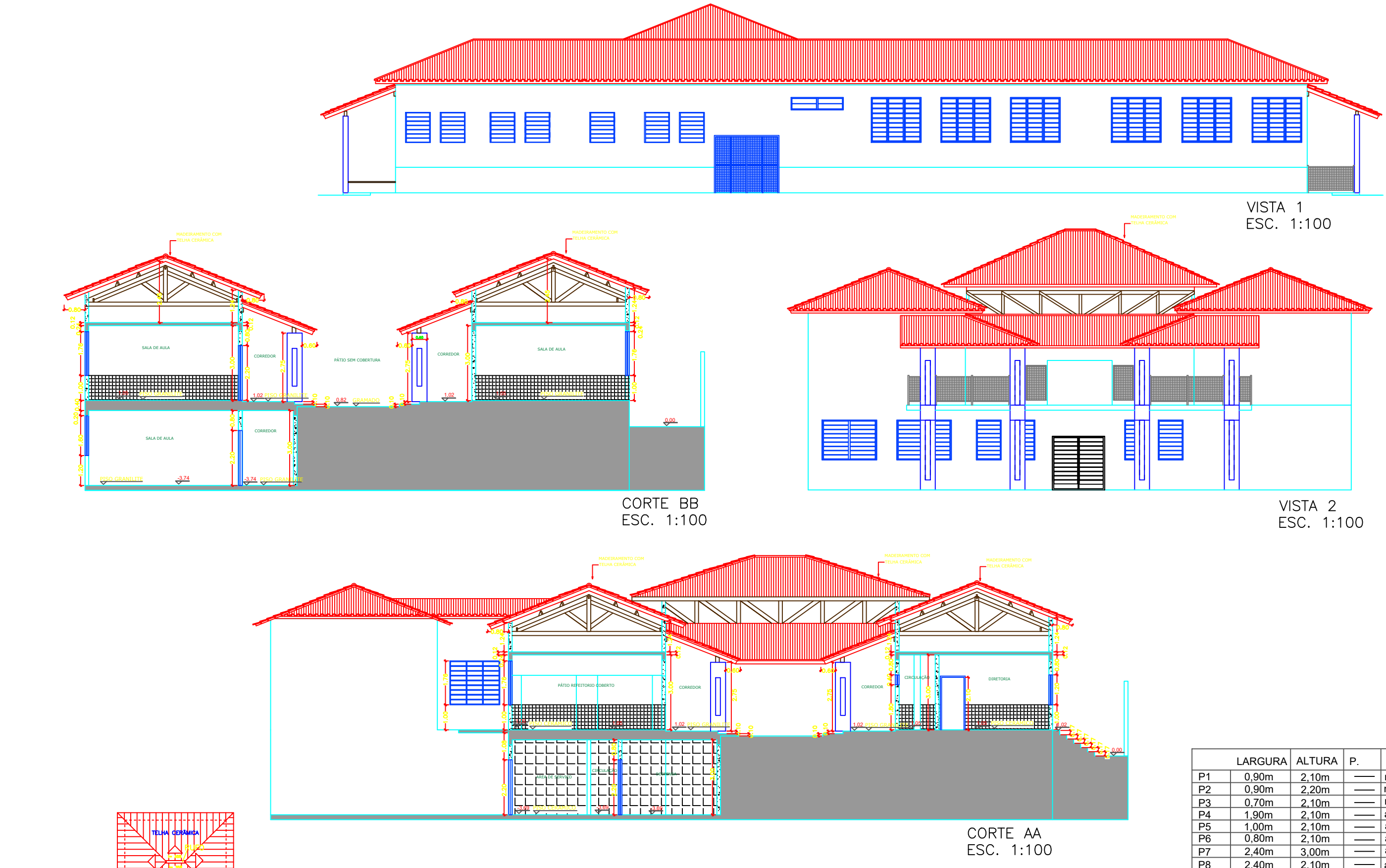
PLANTA BAIXA SUBSOLO
ESC. 1:100



PLANTA BAIXA TERREO
ESC. 1:100



COBERTURA
ESC. 1:200

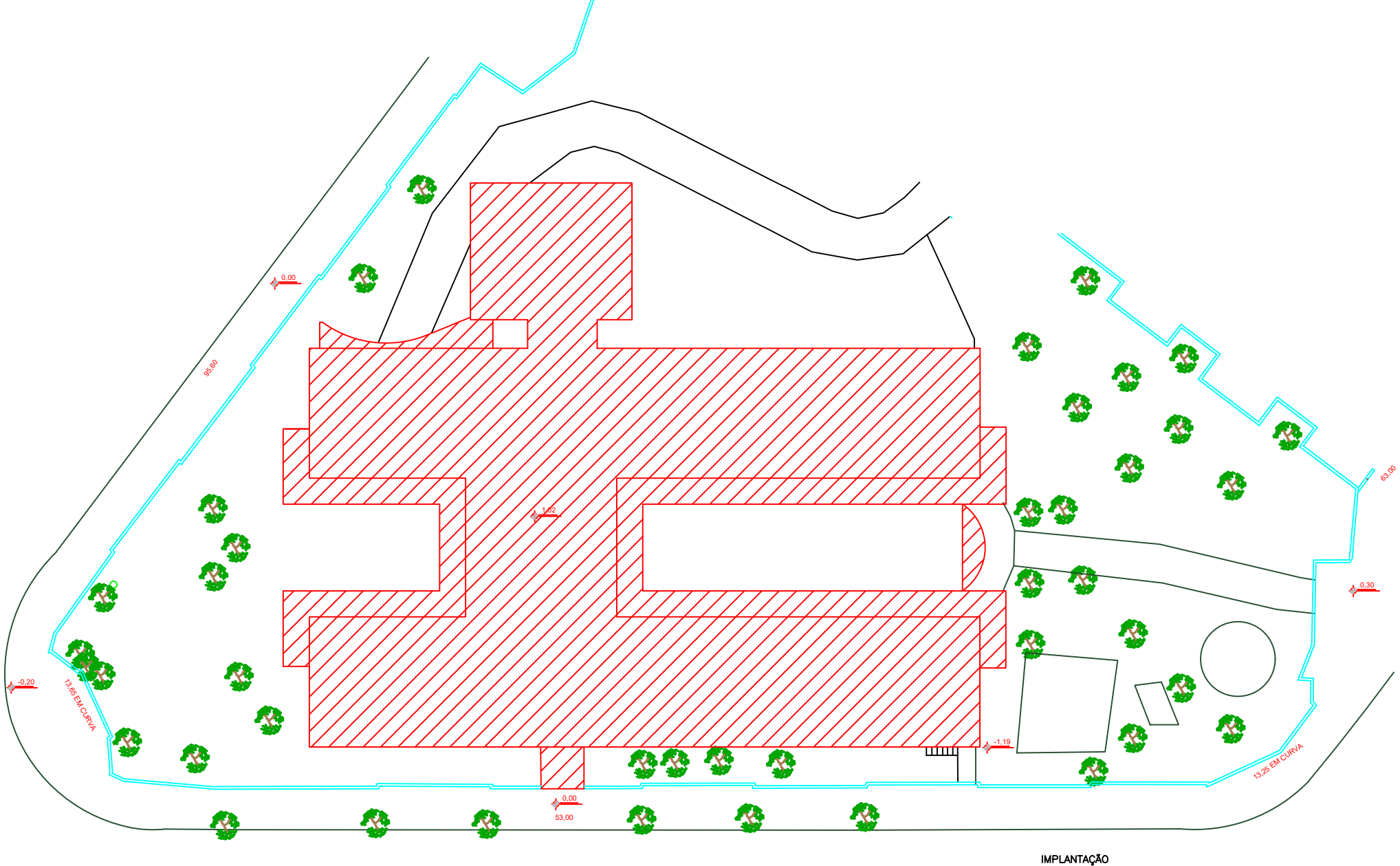


CORTE BB
ESC. 1:100

VISTA 2
ESC. 1:100

CORTE AA
ESC. 1:100

	LARGURA	ALTURA	P.	MATERIAL
P1	0,90m	2,10m	---	madeira
P2	0,90m	2,20m	---	madeira
P3	0,70m	2,10m	---	madeira
P4	1,90m	2,10m	---	aço 2F
P5	1,00m	2,10m	---	aço/vidro 2F
P6	0,80m	2,10m	---	aço
P7	2,40m	3,00m	---	aço 2F
P8	2,40m	2,10m	---	aço 2F
P9	2,25m	2,80m	---	aço/vidro/abrir 2F
P10	0,90m	2,10m	---	aço/vidro
P11	0,90m	2,10m	---	aço/vidro/correr 1F
P12	2,50m	2,10m	---	aço/vidro/correr 4F
P13	1,90m	2,10m	---	aço/vidro/abrir 2F
P14	0,60m	1,80m	---	aço
P15	1,00m	2,20m	---	madeira
P16	1,80m	2,80m	---	aço
P17	1,20m	2,10m	---	aço/abrir 2F
P18	2,40m	2,30m	---	aço/abrir 2F
C1	2,10m	0,50m	2,30m	aço/vidro
C2	1,00m	1,20m	1,00m	aço/vidro
C3	2,00m	1,90m	1,00m	aço/vidro
C4	1,10m	0,75m	1,00m	vazado
C5	1,00m	0,36m	1,80m	aço/vidro
C6	2,00m	1,75m	1,00m	aço/vidro
C7	1,60m	1,60m	1,17m	vazado
C8	0,70m	1,35m	0,70m	vazado
C9	3,30m	1,35m	0,70m	vazado
C10	1,95m	1,75m	0,35m	aço/vidro
C11	1,00m	1,20m	1,15m	aço/vidro
C12	1,50m	1,90m	1,10m	vazado
C13	2,00m	1,75m	1,00m	aço/vidro
C14	2,10m	0,50m	1,75m	aço/vidro
C15	2,20m	1,80m	0,40m	aço/vidro
C16	2,00m	0,80m	2,30m	aço/vidro
C17	2,00m	1,60m	1,20m	aço/vidro
C18	1,40m	0,50m	2,40m	madeira
C19	0,70m	0,90m	1,20m	aço/vidro
C20	2,55m	1,70m	1,00m	aço/vidro
C21	1,00m	1,60m	1,20m	aço/vidro
C22	2,20m	1,60m	1,20m	aço/vidro



IMPLANTAÇÃO
ESC. 1:200

PROJETO COMPLETO FL. 1/3

PROJETO REFERÊNCIA PARA LEVANTAMENTO DE PINTURA E REFORMA
ASSUNTO:
E.M.E.F. PROFESSORA MARLEI SCHMIDT DE OLIVEIRA
RUA CATAGUASES, Nº 57 - JARDIM NOVA ITIRAPINA, ITIRAPINA, SP
LOCAL:
MUNICÍPIO DE ITIRAPINA
INTERESSADO:

ESCALAS: 1:175

SITUAÇÃO S/ ESCALA

ÁREAS (m²)

DO TERRENO:	4.688,59
UNIDADE ESCOLAR MARLEI SUBSOLO:	501,67
UNIDADE ESCOLAR MARLEI TERREO:	818,10
QUADRA:	1.031,24
BRECHOS/PERFORMANTIA:	27,82
DEPOSITO:	2.972,10
TOTAL:	2.972,10
COEFICIENTE DE OCUPAÇÃO:	57,76%
COEFICIENTE DE APROVEITAMENTO:	6,470%
ÁREA PERMITEVIL (150M ² /M ²):	27,05%

MATRÍCULA: 84.623

ITIRAPINA S.P.

MENOR DA CÍRCULO ZICH MONES
PREFEITA MUNICIPAL DE ITIRAPINA

ALVARO DE FREITAS
ENL. CAL. CRISTIANO BRUNO DA SILVA CAVALHO
CREA Nº: 507491/11